

Tamanho.....	ISO 1
Tipo.....	Válvulas 5/2 e 5/3 com distribuidor, de atuação pneumática ou elétrica, reação por mola ou pneumática, monoestáveis ou biestáveis
Montagem.....	Sobre bases normalizadas <b>ISO 5599/1</b> e <b>VDMA 24345</b> tamanho 1, com conexão lateral ou em manifold (para conexões inferiores, sob consulta)
Comando elétrico .....	Cabeçote elétrico CNOMO, com atuador manual biestável
Temperatura ambiente....	-5...50 °C (23...122 °F)
Temperatura do fluido....	-10...60 °C (14...140 °F)
Fluido.....	Ar comprimido filtrado (recomenda-se lubrificação) - Gases inertes
Pressão de trabalho .....	Verificar para cada tipo de atuação
Vazão nominal .....	1200 l/min (1,2 Cv)



Códigos em **negrito**: Entrega imediata, salvo venda prévia.

Descrição	Pressão de trabalho	MiCRO
Válvula 5/2 comando pneumático, reação pneumática	2...10 bar	0.250.001.422
Válvula 5/2 comando pneumático, reação por mola	2,5...10 bar	0.250.001.622
Válvula 5/2 biestável por impulsos pneumáticos	1...10 bar	0.250.001.822
Válvula 5/3 comando pneumático, centro fechado	2...10 bar	0.250.002.022
Válvula 5/3 comando pneumático, centro aberto	2...10 bar	0.250.002.222
Eletroválvula 5/2, reação pneumática	2...10 bar	<b>0.250.002.422 / ---</b>
Eletroválvula 5/2, reação por mola	2,5...10 bar	<b>0.250.002.622 / ---</b>
Eletroválvula 5/2, biestável por impulsos elétricos	1...10 bar	<b>0.250.002.822 / ---</b>
Eletroválvula 5/3 centro fechado	2,5...10 bar	0.250.003.022 / ---
Eletroválvula 5/3 centro aberto	2,5...10 bar	0.250.003.222 / ---
Kit de reparo para comandos versões "NG"	pneumáticos	0.200.000.823
	eletropneumáticos	0.200.000.824



Consultar por solenóide de baixo consumo e para ambientes perigosos.

Estes códigos não incluem as bases. As mesmas devem ser solicitadas em separado (ver página 2.3.3.1 e 2.3.3.2).

Nos códigos das eletroválvulas substituir os traços após a barra pelos valores da tabela a seguir, de acordo com a tensão selecionada para o solenóide. Exemplo: uma válvula 0.250.002.422 com tensão 220V 50/60Hz, deve ser pedida: 0.250.002.422 / 201.

Para mais características dos solenóides, veja na página 2.6.2.2.

Dimensões: veja a página 2.3.2.1 e subseqüentes.

Tensão	Código adicional /---
220V 50/60Hz	/201
110V 50/60Hz	/202
48V 50/60Hz	/208
24V 50/60Hz	/203
24 Vcc	/212
12 Vcc	/213

Tamanho.....	ISO 2
Tipo.....	Válvulas 5/2 e 5/3 com distribuidor, de atuação pneumática ou elétrica, reação por mola ou pneumática, monoestáveis ou biestáveis
Montagem.....	Sobre bases normalizadas <b>ISO 5599/1</b> e <b>VDMA 24345</b> tamanho 2, com conexão lateral ou em manifold (para conexões inferiores, sob consulta)
Comando elétrico .....	Cabeçote elétrico CNOMO, com atuador manual biestável
Temperatura ambiente....	-5...50 °C (23...122 °F)
Temperatura do fluido....	-10...60 °C (14...140 °F)
Fluido.....	Ar comprimido filtrado (recomenda-se lubrificação) - Gases inertes
Pressão de trabalho .....	Verificar para cada tipo de atuação
Vazão nominal .....	2600 l/min (2,6 Cv)



Códigos em **negrito**: Entrega imediata, salvo venda prévia.

Descrição	Pressão de trabalho	MiCRO
Válvula 5/2 comando pneumático, reação pneumática	2...10 bar	0.250.001.433
Válvula 5/2 comando pneumático, reação por mola	2,5...10 bar	0.250.001.633
Válvula 5/2 biestável por impulsos pneumáticos	1...10 bar	0.250.001.833
Válvula 5/3 comando pneumático, centro fechado	2...10 bar	0.250.002.033
Válvula 5/3 comando pneumático, centro aberto	2...10 bar	0.250.002.233
Eletroválvula 5/2, reação pneumática	2...10 bar	<b>0.250.002.433</b> / ---
Eletroválvula 5/2, reação por mola	2,5...10 bar	<b>0.250.002.633</b> / ---
Eletroválvula 5/2, biestável por impulsos elétricos	1...10 bar	<b>0.250.002.833</b> / ---
Eletroválvula 5/3 centro fechado	2,5...10 bar	0.250.003.033 / ---
Eletroválvula 5/3 centro aberto	2,5...10 bar	0.250.003.233 / ---
Kit de reparo para comandos versões "NG"	pneumáticos	0.200.000.853
	eletropneumáticos	0.200.000.854



Consultar por solenóide de baixo consumo e para ambientes perigosos.

Estes códigos não incluem as bases. As mesmas devem ser solicitadas em separado (ver página 2.3.3.1 e 2.3.3.2).

Nos códigos das eletroválvulas substituir os traços após a barra pelos valores da tabela a seguir, de acordo com a tensão selecionada para o solenóide. Exemplo: uma válvula 0.250.002.433 com tensão 220V 50/60Hz, deve ser pedida: 0.250.002.433 / 201.

Para mais características dos solenóides, veja na página 2.6.2.2.

Dimensões: veja a página 2.3.2.1 e subsequentes.

Tensão	Código adicional /---
220V 50/60Hz	/201
110V 50/60Hz	/202
48V 50/60Hz	/208
24V 50/60Hz	/203
24 Vcc	/212
12 Vcc	/213

Tamanho.....	ISO 3
Tipo.....	Válvulas 5/2 e 5/3 com distribuidor, de atuação pneumática ou elétrica, reação por mola ou pneumática, monoestáveis ou biestáveis
Montagem.....	Sobre bases normalizadas <b>ISO 5599/1</b> e <b>VDMA 24345</b> tamanho 3, com conexão lateral ou em manifold (para conexões inferiores, sob consulta)
Comando elétrico .....	Cabeçote elétrico CNOMO, com atuador manual biestável
Temperatura ambiente....	-5...50 °C (23...122 °F)
Temperatura do fluido....	-10...60 °C (14...140 °F)
Fluido.....	Ar comprimido filtrado (recomenda-se lubrificação) - Gases inertes
Pressão de trabalho .....	Verificar para cada tipo de atuação
Vazão nominal .....	4750 l/min (4,8 Cv)



Códigos em **negrito**: Entrega imediata, salvo venda prévia.

	Descrição	Pressão de trabalho	MiCRO
	Válvula 5/2 comando pneumático, reação pneumática	2...10 bar	0.250.001.444
	Válvula 5/2 comando pneumático, reação por mola	2,5...10 bar	0.250.001.644
	Válvula 5/2 biestável por impulsos pneumáticos	1...10 bar	0.250.001.844
	Válvula 5/3 comando pneumático, centro fechado	2...10 bar	0.250.002.044
	Válvula 5/3 comando pneumático, centro aberto	2...10 bar	0.250.002.244
	Eletroválvula 5/2, reação pneumática	2...10 bar	<b>0.250.002.444 / ---</b>
	Eletroválvula 5/2, reação por mola	2,5...10 bar	<b>0.250.002.644 / ---</b>
	Eletroválvula 5/2, biestável por impulsos elétricos	1...10 bar	<b>0.250.002.844 / ---</b>
	Eletroválvula 5/3 centro fechado	2,5...10 bar	0.250.003.044 / ---
	Eletroválvula 5/3 centro aberto	2,5...10 bar	0.250.003.244 / ---
	Kit de reparo para comandos versões "NG"	pneumáticos	0.200.000.855
		eletropneumáticos	0.200.000.856



Consultar por solenóide de baixo consumo e para ambientes perigosos.

Estes códigos não incluem as bases. As mesmas devem ser solicitadas em separado (ver página 2.3.3.1 e 2.3.3.2).

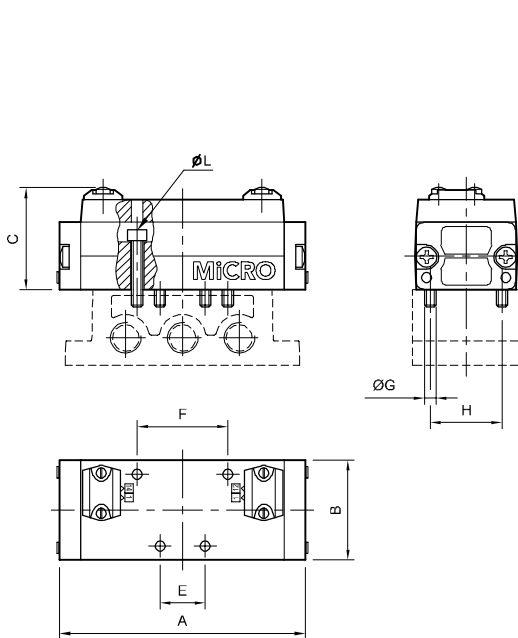
Nos códigos das eletroválvulas substituir os traços após a barra pelos valores da tabela a seguir, de acordo com a tensão selecionada para o solenóide. Exemplo: uma válvula 0.250.002.444 com tensão 220V 50/60Hz, deve ser pedida: 0.250.002.444 / 201.

Para mais características dos solenóides, veja na página 2.6.2.2.

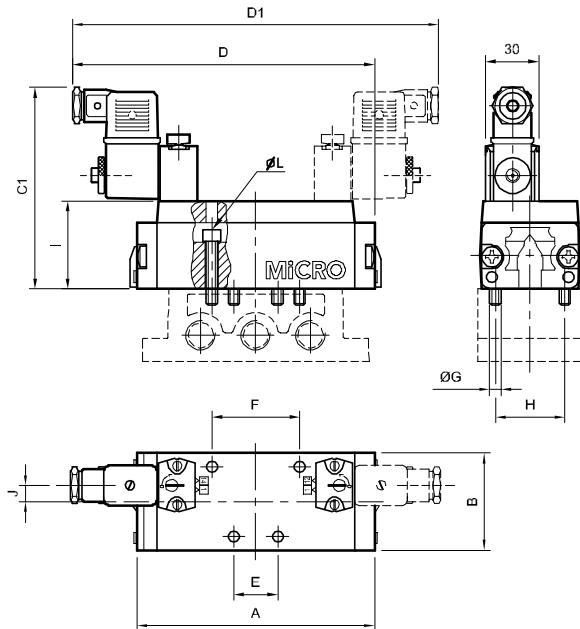
Dimensões: veja a página 2.3.2.1 e subsequentes.

Tensão	Código adicional /---
220V 50/60Hz	/201
110V 50/60Hz	/202
48V 50/60Hz	/208
24V 50/60Hz	/203
24 Vcc	/212
12 Vcc	/213

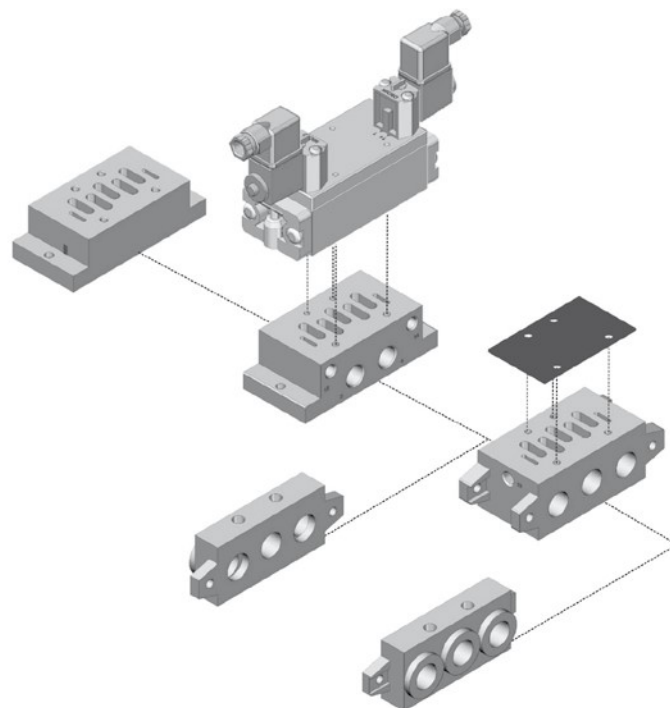
#### Comando pneumático



#### Comando eletropneumático



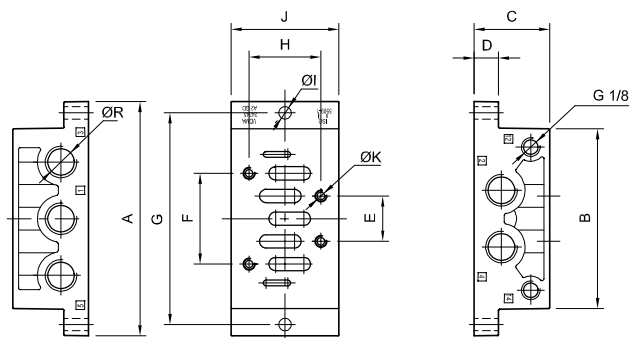
	A	B	C	C1	D	D1	E	F	ØG	H	I	J	L
VS-1	103	42	43	100	144	185	18	36	M 5	28	38	3	4
VS-2	137	54	52	111	172	210	24	48	M 6	38	48	9	5
VS-3	170	67	64	121	204	242	32	64	M 8	48	58	15	6



**Bases de conexão lateral ISO - VDMA 24345**

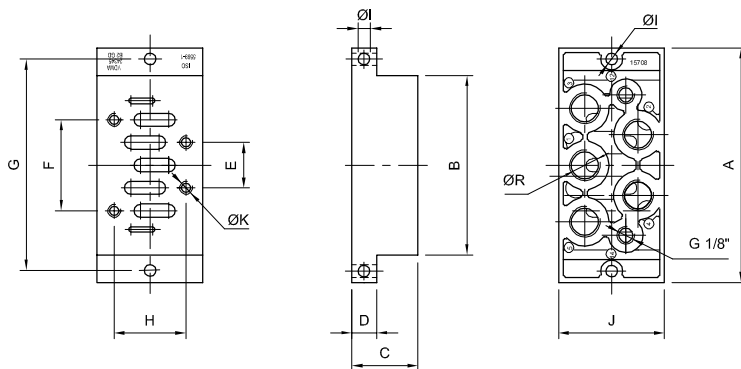
MiCRO	A	B	C	D	E	F	G	H	ØI	J	ØK	ØR
VS-1 <b>0.200.000.601</b>	110	84	32	10	18	36	98	28	5,5	48	M5	G 1/4"
VS-2 <b>0.200.000.604</b>	124	95	40	13	24	48	112	38	6,6	57	M6	G 3/8"
VS-3 <b>0.200.000.607</b>	149	119	32	18	32	64	136	48	6,6	71	M8	G 1/2"

Códigos em **negrito**: Entrega imediata, salvo venda prévia.



**Bases de conexão inferior ISO - VDMA 24345**

MiCRO	A	B	C	D	E	F	G	H	ØI	J	ØK	ØR
VS-1 0.200.000.602	110	84	30	10	18	36	98	28	5,5	46	M5	G 1/4"
VS-2 0.200.000.605	124	95	35	13	24	48	112	38	6,6	56	M6	G 3/8"
VS-3 0.200.000.608	149	119	32	18	32	64	136	48	6,6	71	M8	G 1/2"



### Bases de conexão múltipla ISO - VDMA 24345

MiCRO	
Bases	
VS-1	<b>0.200.000.603</b>
VS-2	<b>0.200.000.606</b>
VS-3	0.200.000.609

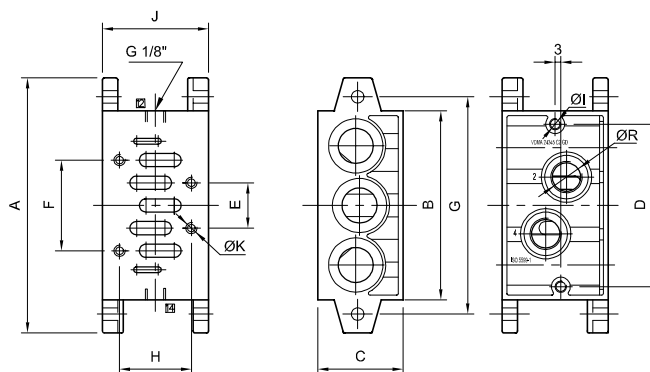
A	B	C	D	E	F	G	H	Ø I	J	Ø K	Ø R
110	85	44	71	18	36	95	28	M5	43	M5	G 1/4"
135	100	45	86	24	48	115	38	M6	56	M6	G 3/8"
190	140	54	130	32	64	168	48	M8	71	M8	G 1/2"

MiCRO	
Placa de fechamento	
VS-1	0.200.000.613
VS-2	0.200.000.614
VS-3	0.200.000.615

Ao especificar um manifold, solicite "n" válvulas, "n" Bases de conexão múltipla e o par de Terminais. A placa de fechamento é utilizada para anular uma posição do manifold.

A quantidade máxima de bases a utilizar depende da vazão individual e da quantidade de válvulas a serem acionadas simultaneamente.

Códigos em **negrito**: Entrega imediata, salvo venda prévia.

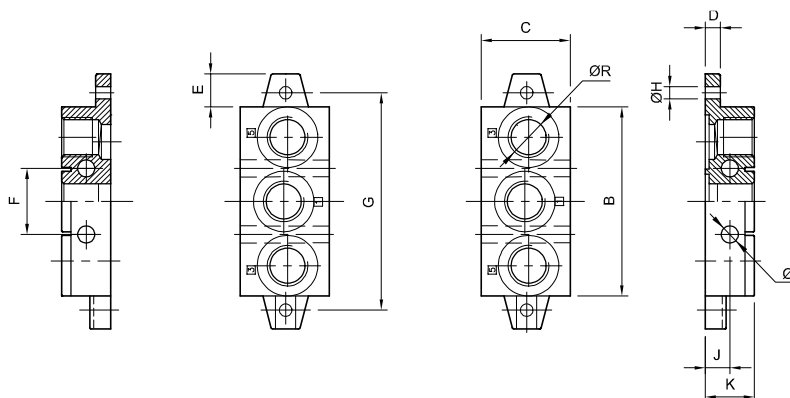


### Terminais ISO - VDMA 24345 (par)

MiCRO	
VS-1	<b>0.200.000.610</b>
VS-2	<b>0.200.000.611</b>
VS-3	0.200.000.612

B	C	D	E	F	G	Ø H	Ø I	J	K	Ø R
85	46	6	15	28	95	5,5	7	11	22	G 3/8"
100	47	8	17,5	35	115	6,6	9	13	26	G 1/2"
140	56	8	25	52	168	9	12	15	30	G 1"

Códigos em **negrito**: Entrega imediata, salvo venda prévia.

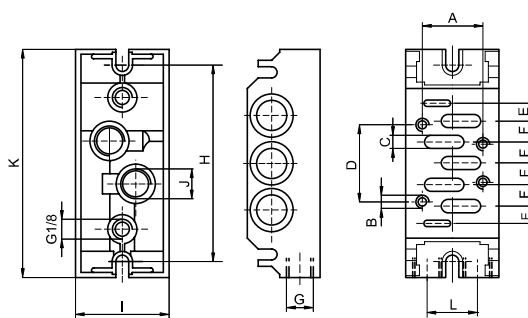


### Bases de conexão múltipla ISO 5599/1

MiCRO		A	B	C	D	E	F	G	H	I	J	K	L
VS-1	0.200.000.812	28	M5	4,5	36	8,5	9	1/4"	92	43	1/4"	106	23
VS-2	0.200.000.816	38	M6	7	48	10	12	3/8"	102	56	3/8"	120	29

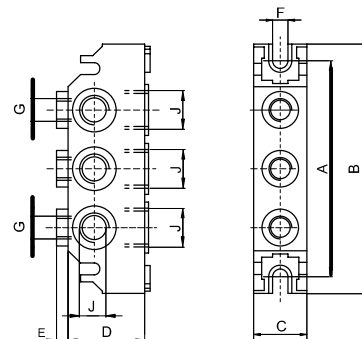


2



### Terminais ISO

	Terminal de alimentação	Terminal cego o intermédio	A	B	C	D	E	F	G	J
VS-1	0.200.000.813	0.200.000.814	92	106	22	36	8	5,5	1/4"	3/8"
VS-2	0.200.000.817	0.200.000.818	102	120	29	43	7	6,5	1/4"	1/2"



### Placa de interfase

MiCRO	
VS-1 / VS-2	0.200.000.819

