

Tipo.....	Válvulas 5/2 e 5/3 de atuação pneumática ou elétrica, reação por mola ou pneumática, monoestáveis ou biestáveis
Conexões	De trabalho: G1/4" - De pilotagem: M5x0,8
Comando elétrico	Cabeçote elétrico com atuador manual biestável (opção norma CNOMO)
Temperatura ambiente....	-5...50 °C (23...122 °F)
Temperatura do fluido....	-10...60 °C (14...140 °F)
Fluido.....	Ar comprimido filtrado (recomenda-se lubrificação) - Gases inertes
Pressão de trabalho	Verificar para cada tipo de atuação
Vazão nominal (5/2).....	1650 l/min (1,6 Cv)
Vazão nominal (5/3).....	1000 l/min (1,0 Cv)
Materiais	Corpo de alumínio, distribuidor de alumínio anodizado duro, guarnições de NBR (borracha nitrílica)



Códigos em **negrito**: Entrega imediata, salvo venda prévia.

Descrição	Pressão de trabalho	NOVO	ATÉ O FINAL DO ESTOQUE
		CH1 "GM" 1/4"	CH1 1/4"
Válvula 5/2 comando pneumático, reação pneumática	2...10 bar	0.259.001.322	0.250.001.322
Válvula 5/2 comando pneumático, reação por mola	2,5...10 bar	0.259.001.522	0.250.001.522
Válvula 5/2 biestável por impulsos pneumáticos	1...10 bar	0.259.001.722	0.250.001.722
Válvula 5/3 comando pneumático, centro fechado	2...10 bar	0.259.001.922	0.250.001.922
Válvula 5/3 comando pneumático, centro aberto	2...10 bar	0.259.002.122	0.250.002.122
Eletroválvula 5/2, reação pneumática	2...10 bar	0.259.002.322 / ---	0.250.002.322 / ---
Eletroválvula 5/2, reação por mola	2,5...10 bar	0.259.002.522 / ---	0.250.002.522 / ---
Eletroválvula 5/2, biestável por impulsos elétricos	1...10 bar	0.259.002.722 / ---	0.250.002.722 / ---
Eletroválvula 5/3 centro fechado	2,5...10 bar	0.259.002.922 / ---	0.250.002.922 / ---
Eletroválvula 5/3 centro aberto	2,5...10 bar	0.259.003.122 / ---	0.250.003.122 / ---
Kits de reparo	pneumáticos	0.200.000.885	0.200.000.828
	eletropneumáticos	0.200.000.886	0.200.000.829
Kit ferramentas (para kit de reparo)		0.000.034.562	--

Tensão	Código adicional /---
220V 50/60Hz	/201
110V 50/60Hz	/202
48V 50/60Hz	/208
24V 50/60Hz	/203
24 Vcc	/212
12 Vcc	/213

Para mais características dos solenóides, veja na página 2.6.2.2.

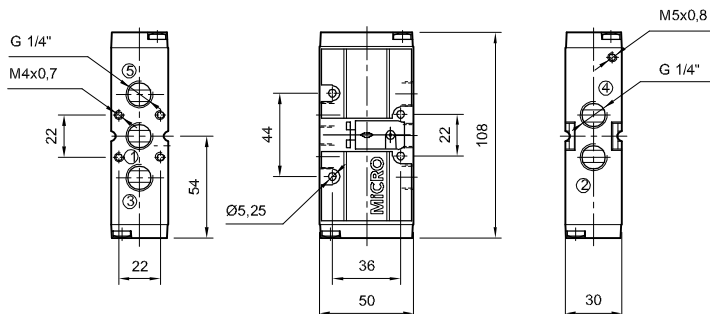
Nos códigos das eletroválvulas substituir os traços após a barra pelos valores da tabela a seguir, de acordo com a tensão selecionada para o solenóide.

Exemplo: uma válvula 0.259.002.322 / --- com tensão 220V 50/60Hz, deve ser pedida 0.259.002.322 / 201.

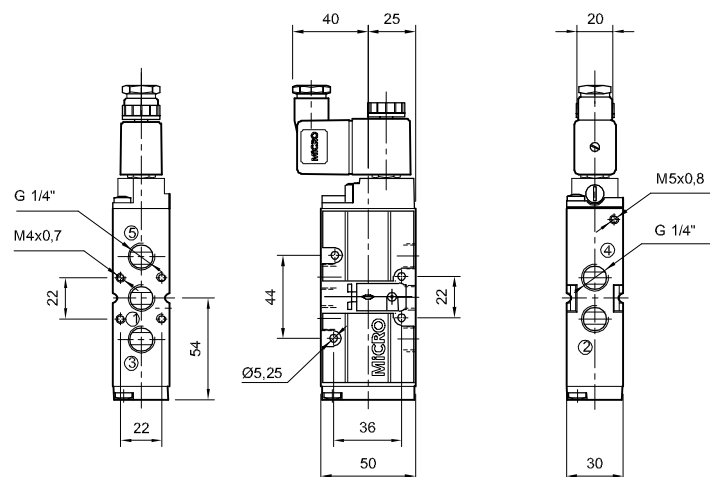


Consultar por solenóide de baixo consumo e para ambientes perigosos.

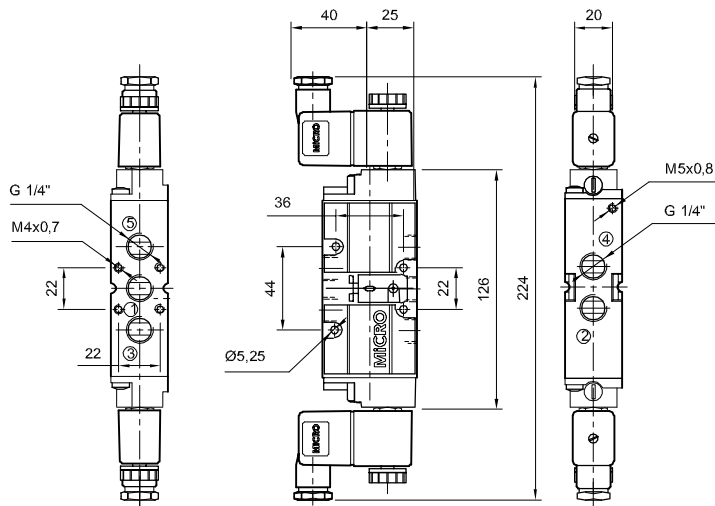
Comando pneumático



Comando eletropneumático simples



Comando eletropneumático duplo



Tipo.....	Válvulas 3/2 de atuação pneumática ou elétrica, reação por mola ou pneumática, monoestáveis ou biestáveis
Conexões	De trabalho: G1/4" - De pilotagem: M5x0,8
Temperatura ambiente....	-5...50 °C (23...122 °F)
Temperatura do fluido.....	-10...60 °C (14...140 °F)
Fluido.....	Ar comprimido filtrado (recomenda-se lubrificação) - Gases inertes
Pressão de trabalho	Verificar para cada tipo de atuação
Vazão nominal.....	1650 l/min (1,6 Cv)
Materiais	Corpo de alumínio, distribuidor de alumínio anodizado duro, guarnições de NBR (borracha nitrílica)



Códigos em **negrito**: Entrega imediata, salvo venda prévia.

			NOVO	ATÉ O FINAL DO ESTOQUE
Descrição		Pressão de trabalho	CH1 "GM" 1/4"	CH1 1/4"
	Válvula 3/2 comando pneumático, reação pneumática	2...10 bar	0.259.031.322	0.250.031.322
	Válvula 3/2 comando pneumático, reação por mola	2,5...10 bar	0.259.031.522	0.250.031.522
	Válvula 3/2 biestável por impulsos pneumáticos	1...10 bar	0.259.031.722	0.250.031.722
	Eletroválvula 3/2, reação pneumática	2...10 bar	0.259.032.322 / ---	0.250.032.322 / ---
	Eletroválvula 3/2, reação por mola	2,5...10 bar	0.259.032.522 / ---	0.250.032.522 / ---
	Eletroválvula 3/2, biestável por impulsos elétricos	1...10 bar	0.259.032.722 / ---	0.250.032.722 / ---
	Kits de reparo para comandos	neumáticos	0.200.000.885	0.200.000.828
		eletropneumáticos	0.200.000.886	0.200.000.829
	Kit ferramentas (para kit de reparo)		0.000.034.562	--

Tensão	Código adicional /---
220V 50/60Hz	/201
110V 50/60Hz	/202
48V 50/60Hz	/208
24V 50/60Hz	/203
24 Vcc	/212
12 Vcc	/213

Para mais características dos solenóides, veja na página 2.6.2.2.

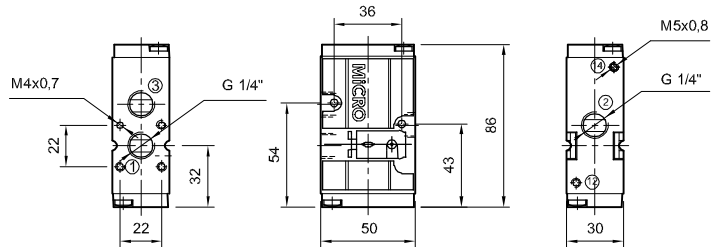
Nos códigos das eletroválvulas substituir os traços após a barra pelos valores da tabela, de acordo com a tensão selecionada para o solenóide.

Exemplo: uma válvula 0.259.032.322 / - - - com tensão 220V 50/60Hz, deve ser pedida 0.259.032.322 / 201.

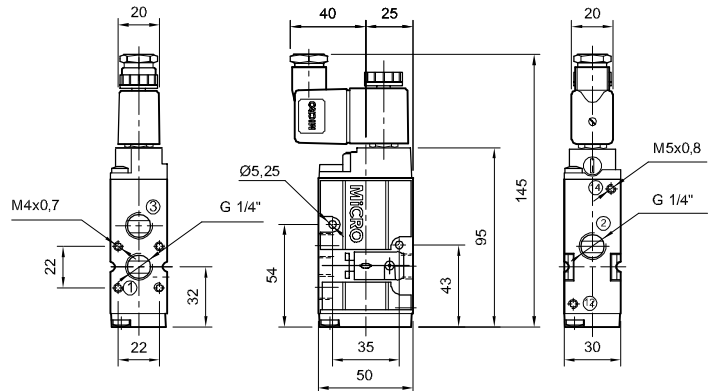


Consultar por solenóide de baixo consumo e para ambientes perigosos.

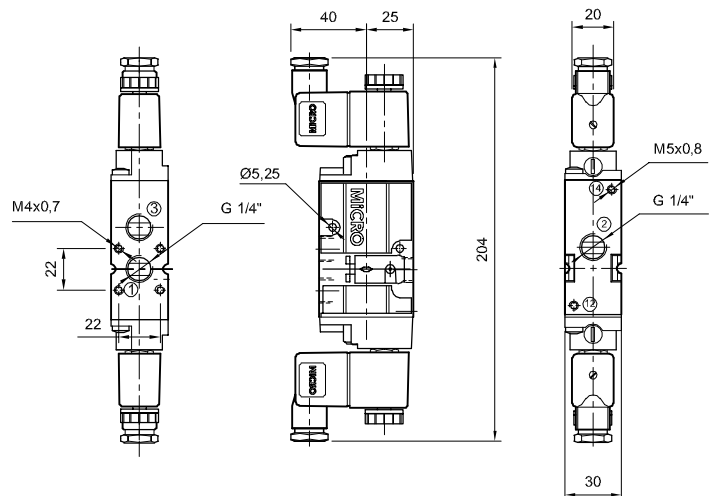
Comando pneumático



Comando eletropneumático simples



Comando eletropneumático duplo



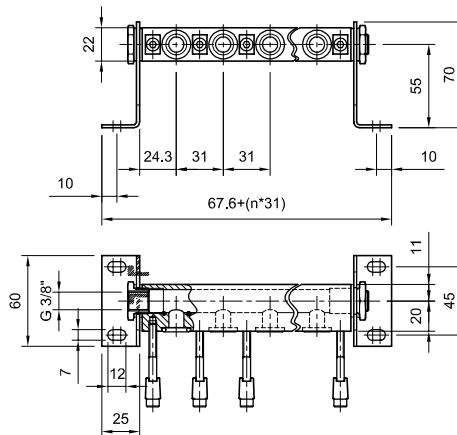
Distribuidor de alimentação

Códigos em **negrito**: Entrega imediata, salvo venda prévia.

Quantidade de válvulas	MiCRO
2	0.200.000.802
3	0.200.000.803
4	0.200.000.804
5	0.200.000.805
6	0.200.000.806
7	0.200.000.807
8	0.200.000.808
9	0.200.000.809
10	0.200.000.810
Placa de fechamento	0.200.000.801

A letra "n" equivale ao número de posições.
 Ao especificar um manifold, solicite "n" válvulas e o Distribuidor de alimentação para as "n" válvulas.
 A placa de fechamento é utilizada para suprimir uma posição do manifold.

A quantidade máxima de válvulas a utilizar depende da vazão individual e da quantidade de válvulas a serem acionadas simultaneamente.

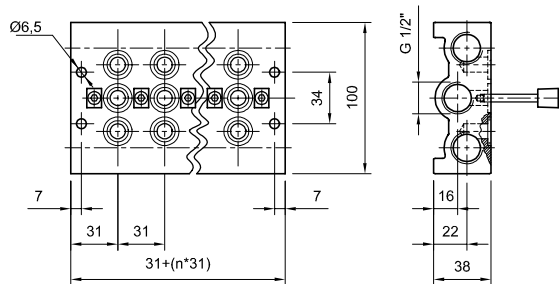


Base Manifold

Quantidade de válvulas	MiCRO
2	0.200.000.672
3	0.200.000.673
4	0.200.000.674
5	0.200.000.675
6	0.200.000.676
7	0.200.000.677
8	0.200.000.678
9	0.200.000.679
10	0.200.000.680
Placa de fechamento	0.200.000.651

A letra "n" equivale ao número de posições.
 Ao especificar um manifold, solicite "n" válvulas e a Base manifold para as "n" válvulas.
 A placa de fechamento é utilizada para suprimir uma posição do manifold.

A quantidade máxima de bases manifold a utilizar depende da vazão individual e da quantidade de válvulas a serem acionadas simultaneamente.



Tipo.....	Válvulas 5/2 e 5/3 de atuação pneumática ou elétrica, reação por mola ou pneumática, monoestáveis ou biestáveis
Conexões	De trabalho: G1/2" - De pilotagem: G1/8"
Comando elétrico	Cabeçote elétrico CNOMO com atuador manual biestável
Temperatura ambiente....	-5...50 °C (23...122 °F)
Temperatura do fluido....	-10...60 °C (14...140 °F)
Fluido.....	Ar comprimido filtrado (recomenda-se lubrificação) - Gases inertes
Pressão de trabalho	Verificar para cada tipo de atuação
Vazão nominal (5/2).....	4200 l/min (4,2 Cv)
Vazão nominal (5/3).....	4000 l/min (4,0 Cv)
Materiais	Corpo de alumínio, distribuidor de alumínio anodizado duro, guarnições de NBR (borracha nitrílica)



Códigos em **negrito**: Entrega imediata, salvo venda prévia.

Descrição	Pressão de trabalho	NOVO	ATÉ O FINAL DO ESTOQUE
		CH3 "GM" 1/2"	CH3 1/2"
Válvula 5/2 comando pneumático, reação pneumática	2...10 bar	0.259.001.344	0.250.001.344
Válvula 5/2 comando pneumático, reação por mola	2,5...10 bar	0.259.001.544	0.250.001.544
Válvula 5/2 biestável por impulsos pneumáticos	1...10 bar	0.259.001.744	0.250.001.744
Válvula 5/3 comando pneumático, centro fechado	2...10 bar	0.259.001.944	0.250.001.944
Válvula 5/3 comando pneumático, centro aberto	2...10 bar	0.259.002.144	0.250.002.144
Eletroválvula 5/2, reação pneumática	2...10 bar	0.259.002.344 / ---	0.250.002.344 / ---
Eletroválvula 5/2, reação por mola	2,5...10 bar	0.259.002.544 / ---	0.250.002.544 / ---
Eletroválvula 5/2, biestável por impulsos elétricos	1...10 bar	0.259.002.744 / ---	0.250.002.744 / ---
Eletroválvula 5/3 centro fechado	2,5...10 bar	0.259.002.944 / ---	0.250.002.944 / ---
Eletroválvula 5/3 centro aberto	2,5...10 bar	0.259.003.144 / ---	0.250.003.144 / ---
Kit de reparo	pneumáticos	0.200.000.887	0.200.000.857
	eletropneumáticos	0.200.000.888	0.200.000.858
Kit ferramentas (para kit de reparo)		0.000.034.564	--



Consultar por solenóide de baixo consumo e para ambientes perigosos.

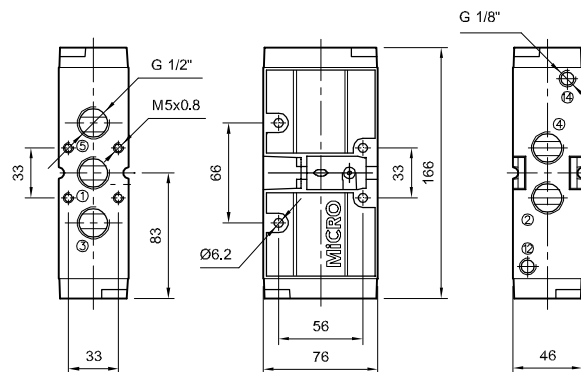
Tensão	Código adicional /---
220V 50/60Hz	/201
110V 50/60Hz	/202
48V 50/60Hz	/208
24V 50/60Hz	/203
24 Vcc	/212
12 Vcc	/213

Para mais características dos solenóides, veja na página 2.6.2.2.

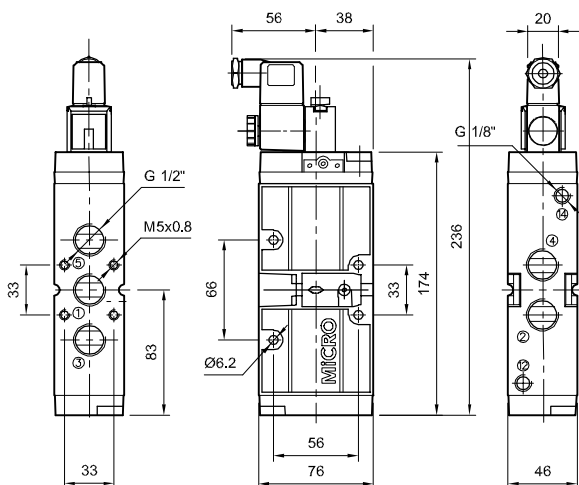
Nos códigos das eletroválvulas substituir os traços após a barra pelos valores da tabela, de acordo com a tensão selecionada para o solenóide.

Exemplo: uma válvula 0.259.002.344 / --- com tensão 220V 50/60Hz, deve ser pedida 0.259.002.344 / 201.

Comando pneumático

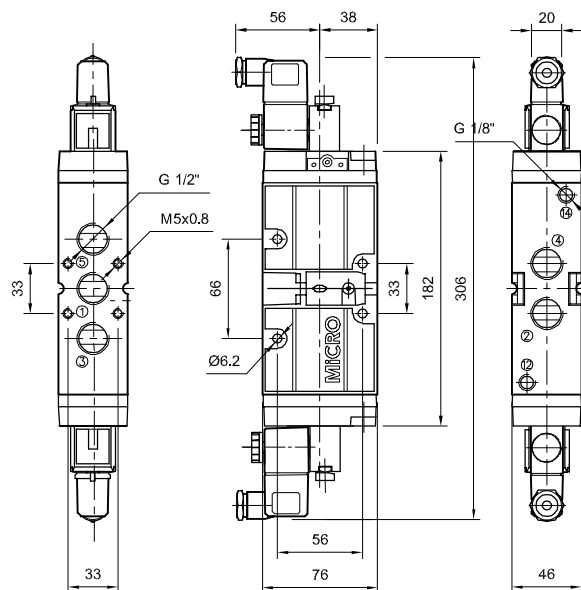


Comando eletropneumático simples



Códigos em **negrito**: Entrega imediata, salvo venda prévia.

Comando eletropneumático duplo



Distribuidor de alimentação

Quantidade de válvulas	MiCRO
2	0.200.000.842
3	0.200.000.843
4	0.200.000.844
5	0.200.000.845
6	0.200.000.846
Placa de fechamento	0.200.000.841

A letra "n" equivale ao número de posições.
Ao especificar um manifold, solicite "n" válvulas e o Distribuidor de alimentação para as "n" válvulas.
A placa de fechamento é utilizada para suprimir uma posição do manifold.

A quantidade máxima de válvulas a utilizar depende da vazão individual e da quantidade de válvulas a serem acionadas simultaneamente.

