

Temporizador modular 16 A



Painéis de controle



Máquinas de processamento de leite



Máquinas de perfuração, polimento, lixadeiras



Gruas/Talhas



Estaleiros



Abertura de portas e portões



SÉRIE
81

Temporizador modular multifunção e multitensão

- Largura do módulo, 17.5 mm
- Sete funções (4 com start interno e 3 com start externo)
- Função do Reset
- Seis escalas de tempo de 0.1 s a 10 h
- Montagem em trilho 35 mm (EN 60715)

81.01

Conexão a parafuso

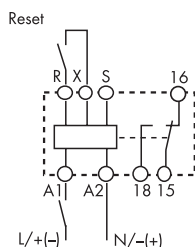


81.01

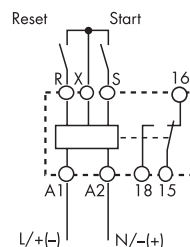


- Multitensão (DC não polarizado)
- Multifunção
- Montagem em trilho 35 mm (EN 60715)

- AI:** Atraso à operação
DI: Atraso após operação
SW: Intermitência simétrica início ON
SP: Intermitência simétrica início OFF
BE: Atraso à desoperação (após START)
DE: Atraso após operação (com START)
EEb: Atraso após operação (após START)



Esquema de ligação
(sem START externo)



Esquema de ligação
(com START externo)

Para as dimensões do produto vide a página 4

Características dos contatos

Configurações dos contatos		1 reversível
Corrente nominal/Máx corrente instantânea	A	16/30
Tensão nominal/Máx tensão comutável	V AC	250/400
Carga nominal em AC1	VA	4000
Carga nominal em AC15 (230 V AC)	VA	750
Potência motor monofásico (230 V AC)	kW	0.55
Capacidade de ruptura em DC1: 24/110/220 V	A	16/0.3/0.12
Carga mínima comutável	mW (V/mA)	500 (10/5)
Material dos contatos standard		AgNi

Características de alimentação

Tensão de alimentação nominal (U_N)	V AC (50/60 Hz)	12...230
	V DC	12...230 (não polarizado)
Potência nominal AC/DC	VA (50 Hz)/W	< 2/< 2
Campo de funcionamento	V AC	10.8...250
	V DC	10.8...250

Características gerais

Regulagem da temporização		(0.1...1)s, (1...10)s, (10...60)s, (1...10)min, (10...60)min, (1...10)h
Repetibilidade	%	± 1
Tempo de retorno	ms	≤ 50
Duração mínima do impulso de start/reset	ms	50
Precisão de regulagem de fundo de escala	%	± 5
Vida elétrica a carga nominal em AC1	ciclos	100 · 10 ³
Temperatura ambiente	°C	-10...+50
Grau de proteção		IP 20

Homologações (segundo o tipo)



Codificação

Exemplo: Série 81, relé temporizado modular multitensão, 1 reversível - 16 A, tensão de alimentação (12...230)V AC/DC.

8 1 . 0 . 1 . 0 . 2 3 0 . 0 0 0 0

Série	8 1	Tensão de alimentação 230 = (12...230)V AC/DC
Tipo 0 = Multifunção (AI, DI, SW, SP, BE, DE, EEb)	0 . 1 . 0 . 2 3 0	Tipo de alimentação 0 = AC (50/60 Hz) / DC
Número de contatos 1 = 1 reversível	0 0 0 0	

Características gerais

Características EMC

Tipo de teste		Padrão de referência	
Descargas eletrostáticas	a contato	EN 61000-4-2	4 kV
	no ar	EN 61000-4-2	8 kV
Campo eletromagnético de radiofrequência (80 ÷ 1000 MHz)		EN 61000-4-3	10 V/m
Transientes rápidos (burst) (5-50 ns, 5 kHz) sobre terminais de alimentação		EN 61000-4-4	4 kV
Impulsos de tensão (1.2/50 µs) sobre terminais de alimentação	modalidade comum	EN 61000-4-5	4 kV
	modalidade diferencial	EN 61000-4-5	4 kV
Ruídos de radiofrequência de modo comum (0.15 ÷ 80 MHz) sobre terminais de alimentação		EN 61000-4-6	10 V
Emissões conduzidas e irradiadas		EN 55022	classe A

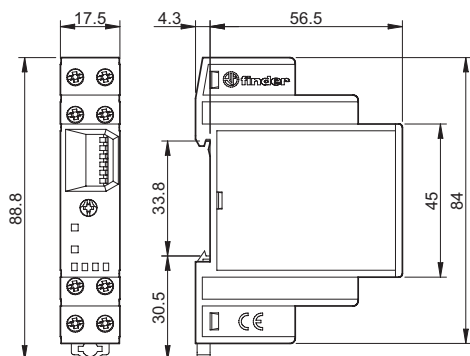
Outros dados

Absorção sobre o controle externo (B1)		< 1 mA (S-X)	< 1 mA (R-X)	
Tensão potencial sobre o terminal de entrada R - X e S-X		Não há separação galvânica na alimentação A1 - A2		
Potência dissipada no ambiente	sem carga nominal	W	1.3	
	com carga nominal	W	3.2	
Torque		Nm	0.8	
Seção disponível		fio rígido	fio flexível	
		mm²	1 x 6 / 2 x 4	1 x 4 / 2 x 2.5
		AWG	1 x 10 / 2 x 12	1 x 12 / 2 x 14

Dimensões do produto

Tipo 81.01

Conexão a parafuso



Escala de temporização

	(0.1...1)s	(1...10)s	(10...60)s	(1...10)min	(10...60)min	(1...10)h
1						
2						
3						
4						
5						
6						

NOTA: as escalas de tempos e funções devem ser estabelecidas antes de alimentar o temporizador.

Funções

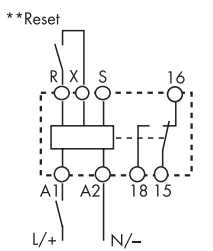
- U** = Alimentação
- S** = Start externo
- R** = Reset
- = Contato NA

LED (verde)	LED (vermelho)	Alimentação	Contato NA	Contato	
				Aberto	Fechado
		Nenhuma	Aberto	15 - 18	15 - 16
		Presente	Aberto	15 - 18	15 - 16
		Presente	Fechado	15 - 16	15 - 18

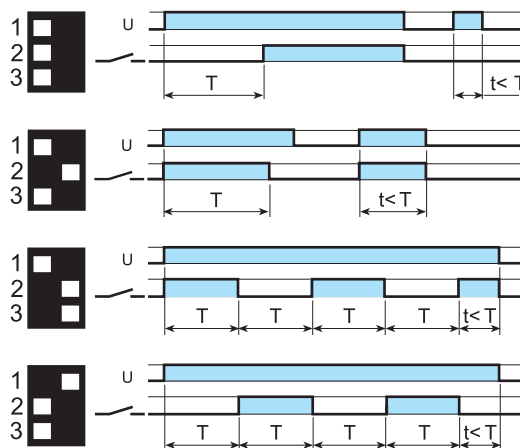
Sem Start externo = Start através do contato de alimentação (A1).
Com Start externo = Start através do contato interno - controle terminal (X-S).

Esquemas de ligação

Sem START externo



** Ligação do Reset (R-X) alternativa



(AI) Atraso à operação.

Aplicar tensão no temporizador. A operação do relé dá-se após o término do tempo pré-selecionado. O relé desopera quando é interrompida a alimentação.

(DI) Atraso após operação.

Aplicar tensão no temporizador. A operação do relé dá-se imediatamente. Decorrido o tempo pré-selecionado o relé desopera e volta a posição original.

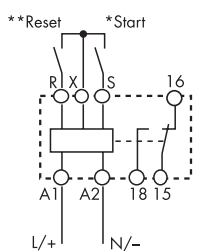
(SW) Intermitência simétrica início ON.

Aplicar tensão no temporizador. O relé inicia imediatamente os ciclos ON (relé operado) e OFF (relé desoperado) de igual valor, que se repetirão enquanto a alimentação se mantiver.

(SP) Intermitência simétrica início OFF.

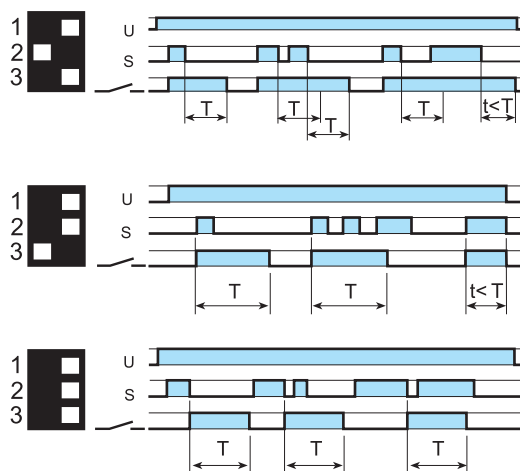
Aplicar tensão no temporizador. O relé inicia imediatamente os ciclos OFF (relé desoperado) e ON (relé operado) de igual valor, que se repetirão enquanto a alimentação se mantiver.

Com START externo



* Os terminais R, S, e X não devem ser ligados diretamente à tensão de alimentação, mas devem ser considerados no mesmo estado potencial de alimentação, com finalidade de isolamento.

** Ligação do Reset (R-X) alternativa



(BE) Atraso à desoperação (após START).

O relé opera quando se fecha o contato START. Desopera quando há a abertura do contato START e o término do tempo pré-selecionado.

(DE) Atraso após operação (com START).

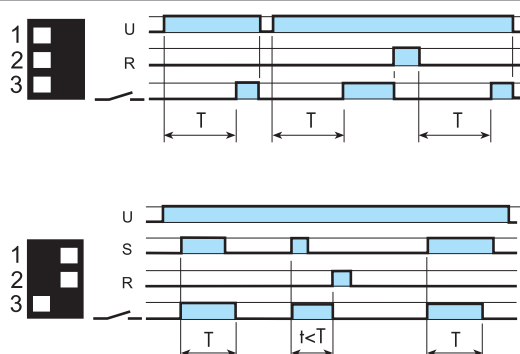
O relé opera quando se fecha o contato START. Desopera depois de decorrer o tempo pré-selecionado.

(EEb) Atraso após operação (após START).

O relé opera quando há a abertura do contato de START. Desopera depois de decorrer o tempo pré-selecionado.

Funcionamento do RESET (R)

O dispositivo desopera o relé imediatamente quando se pressiona o botão de reset, independentemente da função ou escala de tempo selecionada.



Exemplo:

função = atraso à operação.

Ao pressionar o comando de reset, a temporização retoma o início da função escolhida.

Exemplo:

função = atraso após operação (com start).

Ao pressionar o comando de reset, termina a temporização. Para recomear é necessário novo impulso de start.

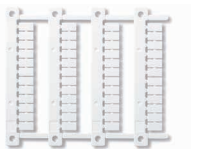
Acessórios



019.01

Etiqueta de identificação, para tipo 81.01, plástico, 1 etiqueta, 17 x 25.5 mm

019.01



060.48

Cartela de etiquetas de identificação (impressoras de transferência térmica CEMBRE)
para tipo 81.01, plástico, 48 etiquetas, 6 x 12 mm

060.48